



LEVIN

**ПРОФЕССИОНАЛЬНОЕ
ХОЛОДИЛЬНОЕ
ОБОРУДОВАНИЕ**

Refrigeration Equipment





О КОМПАНИИ — ABOUT US

Компания LEVIN refrigeration equipment была основана в 2011 году российскими и итальянскими партнерами, имеющими 20 лет опыта в разработке высококачественного коммерческого холодильного оборудования.

Изначально философия производства была нацелена на максимальное качество продукции, а не на его массовость.

Сегодня компания производит средне- и низкотемпературное холодильное оборудование со встроенным агрегатом для продуктового ритейла. В каталоге продукции двухрежимные лари-бонеты, суперструктуры, навесные шкафы, витрины, горки.

Оборудование LEVIN востребовано в России и за рубежом, его выбирают ведущие федеральные и региональные сети.

LEVIN refrigeration equipment was founded in 2011 by Russian and Italian partners who have 20-year experience in the development of high quality commercial refrigeration equipment.

The original production philosophy was focused on maximum product quality but not its mass production.

Today, the company produces medium and low temperature refrigeration equipment with an integrated unit for grocery retail. The product catalog contains dual-mode bonnet freezers, superstructures, wall cabinets, showcases, small cupboards

LEVIN equipment is in demand in the Russian Federation and abroad. It is used by leading federal and regional networks.





Завод LEVIN (ООО «Костромской машиностроительный завод»), площадью 7 500 кв.м., расположен в индустриальном парке г. Кострома.

Регламенты ISO 9001:2015, внедренные в компании, обеспечивают высокий контроль на всех участках производственного цикла, 100 % готовой продукции проходит тестирование. При производстве осуществляется постоянная межоперационная тестировка, в том числе дважды проходит тест на герметичность холодильного контура.

Современные производственные линии и квалифицированные кадры дают возможность выпускать холодильное оборудование самого высокого качества.

У компании есть свой центр разработки и дизайна (R&D). Из года в год компания наращивает темпы производства и расширяет географию поставок.

- Сертификат номер 0862.2018 в соответствии с ISO 9001:2015 25 июля 2018 года.
- Обязательный аудит по соблюдению стандартов качества проводится ежегодно.



LEVIN plant (LLC «Kostromsky Machine Building Plant»), with an area of 7.500 sq.m., is located in the industrial park of Kostroma city.

ISO 9001: 2015 regulations implemented by the company ensure high control at all parts of the production cycle. 100% of finished products are tested. During production, constant interoperative testing is carried out, including double leak testing of refrigeration circuit.

Modern production lines and qualified personnel make it possible to produce refrigeration equipment of the highest quality.

The company has its own development and design (R&D) center. From year to year, the company is increasing production rates and expanding the geography of supplies.

- Certified according to ISO 9001:2015 on July the 25th, 2018. Certificate n° 0862.2018
- An annual audit of compliance with quality standards was successfully passed



РОССИЯ



ГЕОГРАФИЯ ПОСТАВОК

Азербайджан, Армения, Беларусь, Германия, Израиль, Италия, Казахстан, Кыргызстан, Латвия, Литва, Турция, Узбекистан, Чехия, Молдова



GEOGRAPHY OF SUPPLIES

Azerbaijan, Armenia, Belarus, Germany, Israel, Italy, Kazakhstan, Kyrgyzstan, Latvia, Lithuania, Turkey, Uzbekistan, Czech Republic, Moldova



ОБОРУДОВАНИЕ ПРЕДСТАВЛЕНО В МАГАЗИНАХ СЕТЕЙ / EQUIPMENT PROVIDED IN CHAINSTORES





ПРОИЗВЕДЕНО
>100 000
ЕДИНИЦ ПРОДУКЦИИ

ПРОДУКЦИЕЙ ПОЛЬЗУЮТСЯ
>20 000
МАГАЗИНОВ В РОССИИ, СТРАНАХ ЕС, СНГ



PRODUCED PRODUCTS
>100 000
UNITS OF PRODUCT

PRODUCTS USE
>20 000
STORES IN RUSSIA, EU COUNTRIES, CIS



ПРОФЕССИОНАЛЬНОЕ ХОЛОДИЛЬНОЕ ОБОРУДОВАНИЕ

Refrigeration Equipment



ЛАРИ-БОНЕТЫ
Chest freezers

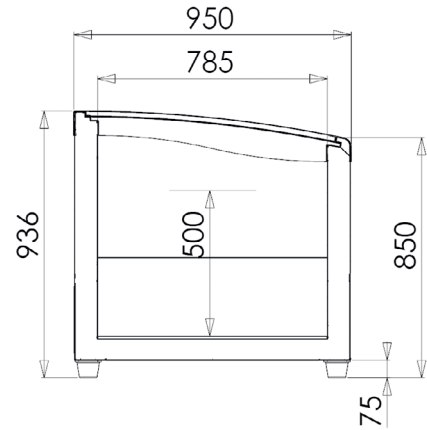


НАДСТРОЙКИ
Top freezers



ШКАФЫ. ГОРКИ
Vertical glass door cabinets

LEVIN



ARTICA 200/210/250/TST



ARTICA – двухрежимный ларь-бонета со встроенным агрегатом и раздвижными стеклянными крышками.

Максимальный полезный объем в своем классе!

ПРЕИМУЩЕСТВА

- Автоматическая оттайка горячим газом
- LED-подсветка
- Низкоэмиссионное стекло с антизапотевающим покрытием
- Регулируемые по высоте ножки
- Максимальный полезный объем

СТАНДАРТНАЯ КОМПЛЕКТАЦИЯ

- Статическое охлаждение
- Встроенный компрессор R404A/R290
- Оттайка горячим газом
- Электронный контроллер
- Стеклянные сдвижные крышки
- Цвет базового модуля: белый RAL 9016
- Фронтальный противоударный бампер серый
- Регулируемые опоры
- Упаковка



Рабочая температура

Режим НТ	°C	-18... -24
Режим СТ	°C	-2... +6



ARTICA – dual-mode bonet type chest freezer with built-in unit and sliding glass lids.

Maximum useful volume in its class

MAIN ADVANTAGES

- Automatic hot gas defrost
- LED backlight
- Low-emissivity glass with anti-fog coating
- Height-adjustable legs
- Maximum useful volume

STANDARD LIST OF EQUIPMENT

- Static cooling
- Built-in compressor R404A / R290
- Hot gas defrost
- Electronic controller
- Glass sliding lids
- Base unit color: white RAL 9016
- Front shockproof gray bumper
- Adjustable support
- Packaging



Temperature mode

Low temperature	°C	-18... -24
Medium temperature	°C	-2... +6

ARTICA 200

Климатический класс согласно ГОСТ 32560.2 (ISO 23953-2)		4
Полезный объем	л	559
Площадь загрузки	м ²	1,25
Вес нетто	кг	160
Внешние размеры	мм	1875x950x936
Напряжение/частота	В/Гц	230/50
Хладагент		R290/R404a (опционально)

Climate class according to GOST 32560.2 (ISO 23953-2)		4
Net volume	L	559
Display area	m ²	1,25
Net weight	kg	160
Dimensions	mm	1875x950x936
Voltage / Frequency	V/Hz	230/50
Refrigerant		R290/R404a (option)

ARTICA 210

Климатический класс согласно ГОСТ 32560.2 (ISO 23953-2)		4
Полезный объем	л	643
Площадь загрузки	м ²	1,41
Вес нетто	кг	175
Внешние размеры	мм	2100x950x936
Напряжение/частота	В/Гц	230/50
Хладагент		R290/R404a (опционально)

Climate class according to GOST 32560.2 (ISO 23953-2)		4
Net volume	L	643
Display area	m ²	1,41
Net weight	kg	175
Dimensions	mm	2100x950x936
Voltage / Frequency	V/Hz	230/50
Refrigerant		R290/R404a (option)

ARTICA 250

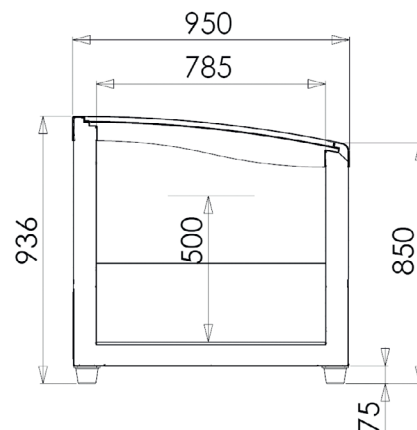
Климатический класс согласно ГОСТ 32560.2 (ISO 23953-2)		4
Полезный объем	л	807
Площадь загрузки	м ²	1,71
Вес нетто	кг	195
Внешние размеры	мм	2500x950x936
Напряжение/частота	В/Гц	230/50
Хладагент		R290/R404a (опционально)

Climate class according to GOST 32560.2 (ISO 23953-2)		4
Net volume	L	807
Display area	m ²	1,71
Net weight	kg	195
Dimensions	mm	2500x950x936
Voltage / Frequency	V/Hz	230/50
Refrigerant		R290/R404a (option)

ARTICA TST

Климатический класс согласно ГОСТ 32560.2 (ISO 23953-2)		4
Полезный объем	л	599
Площадь загрузки	м ²	1,33
Вес нетто	кг	150
Внешние размеры	мм	1985x950x936
Напряжение/частота	В/Гц	230/50
Хладагент		R290/R404a (опционально)

Climate class according to GOST 32560.2 (ISO 23953-2)		4
Net volume	L	599
Display area	m ²	1,33
Net weight	kg	150
Dimensions	mm	1985x950x936
Voltage / Frequency	V/Hz	230/50
Refrigerant		R290/R404a (option)



ARTICA PUSH 200/210/250



ARTICA PUSH – двухрежимный ларь-бонета со встроенным агрегатом и раздвижными стеклянными крышками системы PUSH

Максимальный полезный объем в своем классе!

ПРЕИМУЩЕСТВА

- Автоматическая оттайка горячим газом
- LED-подсветка
- Низкоэмиссионное стекло с антизапотевающим покрытием
- Регулируемые по высоте ножки
- Максимальный полезный объем
- Одновременный доступ к продуктам с 2-х сторон

СТАНДАРТНАЯ КОМПЛЕКТАЦИЯ

- Статическое охлаждение
- Встроенный компрессор R404A/R290
- Оттайка горячим газом
- Электронный контроллер
- Стеклянные сдвижные крышки
- Цвет базового модуля: белый RAL 9016
- Фронтальный противоударный бампер серый
- Регулируемые опоры
- Упаковка



Рабочая температура

Режим НТ	°C	-18... -24
Режим СТ	°C	-2... +6



ARTICA PUSH – dual-mode bonet type chest freezer with built-in unit and sliding glass lids of PUSH system

Maximum useful volume in its class

MAIN ADVANTAGES

- Automatic hot gas defrost
- LED backlight
- Low-emissivity glass with anti-fog coating
- Height-adjustable legs
- Maximum useful volume
- Simultaneous access to products from 2 sides

STANDARD LIST OF EQUIPMENT

- Static cooling
- Built-in compressor R404A / R290
- Hot gas defrost
- Electronic controller
- Glass sliding lids
- Base unit color: white RAL 9016
- Front shockproof gray bumper
- Adjustable support
- Packaging



Temperature mode

Low temperature	°C	-18... -24
Medium temperature	°C	-2... +6

ARTICA PUSH 200

Климатический класс согласно ГОСТ 32560.2 (ISO 23953-2)		4
Полезный объем	л	559
Площадь загрузки	м ²	1,25
Вес нетто	кг	160
Внешние размеры	мм	1875x950x936
Напряжение/частота	В/Гц	230/50
Хладагент		R290/R404a (опционально)

Climate class according to GOST 32560.2 (ISO 23953-2)		4
Net volume	L	559
Display area	m ²	1,25
Net weight	kg	160
Dimensions	mm	1875x950x936
Voltage / Frequency	V/Hz	230/50
Refrigerant		R290/R404a (option)

ARTICA PUSH 210

Климатический класс согласно ГОСТ 32560.2 (ISO 23953-2)		4
Полезный объем	л	643
Площадь загрузки	м ²	1,41
Вес нетто	кг	175
Внешние размеры	мм	2100x950x936
Напряжение/частота	В/Гц	230/50
Хладагент		R290/R404a (опционально)

Climate class according to GOST 32560.2 (ISO 23953-2)		4
Net volume	L	643
Display area	m ²	1,41
Net weight	kg	175
Dimensions	mm	2100x950x936
Voltage / Frequency	V/Hz	230/50
Refrigerant		R290/R404a (option)

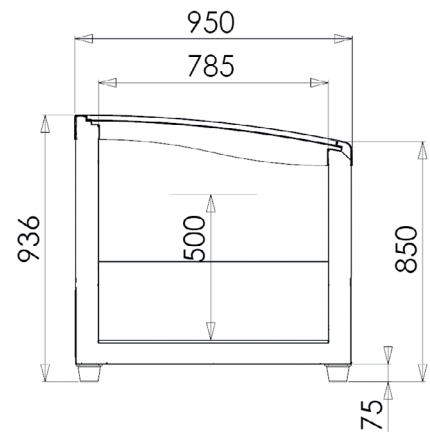
ARTICA PUSH 250

Климатический класс согласно ГОСТ 32560.2 (ISO 23953-2)		4
Полезный объем	л	807
Площадь загрузки	м ²	1,71
Вес нетто	кг	195
Внешние размеры	мм	2500x950x936
Напряжение/частота	В/Гц	230/50
Хладагент		R290/R404a (опционально)

Climate class according to GOST 32560.2 (ISO 23953-2)		4
Net volume	L	807
Display area	m ²	1,71
Net weight	kg	195
Dimensions	mm	2500x950x936
Voltage / Frequency	V/Hz	230/50
Refrigerant		R290/R404a (option)







AURORA 200/210/250/TST



AURORA – двухрежимный ларь-бонета со встроенным агрегатом и раздвижными стеклянными крышками

Качественное охлаждение по отличной цене!

ПРЕИМУЩЕСТВА

- Низкоэмиссионное стекло с антизапотевающим покрытием
- Толщина термоизоляции 80 мм
- LED-подсветка
- ROLL-конденсатор
- Экономичный хладагент R290
- Усилитель корпуса
- Решетки и делители в стандартной комплектации

СТАНДАРТНАЯ КОМПЛЕКТАЦИЯ

- Статическое охлаждение
- Встроенный компрессор R290
- ROLL конденсатор
- Электронный контроллер
- Стеклянные сдвижные крышки
- Цвет базового модуля: белый RAL 9016
- Комплект делителей и решеток
- Регулируемые опоры
- Упаковка



Рабочая температура

Режим НТ	°C	-18... -24
Режим СТ	°C	-2... +6



AURORA – dual-mode bonet type chest freezer with built-in unit and sliding glass lids

High-quality cooling at a great price!

MAIN ADVANTAGES

- Low-emissivity glass with anti-fog coating
- Thickness of thermal insulation 80 mm
- LED backlight
- ROLL condenser
- Economical cooling agency R290
- Amplifier enclosure
- Grilles and dividers as standard

STANDARD LIST OF EQUIPMENT

- Static cooling
- Built-in compressor R290
- ROLL condenser
- Electronic controller
- Glass sliding lids
- Base unit color: white RAL 9016
- Dividers and grilles set
- Adjustable support
- Packaging



Temperature mode

Low temperature	°C	-18... -24
Medium temperature	°C	-2... +6

AURORA 200

Климатический класс согласно ГОСТ 32560.2 (ISO 23953-2)		3
Полезный объем	л	559
Площадь загрузки	м ²	1,25
Вес нетто	кг	160
Внешние размеры	мм	1875x950x936
Напряжение/частота	В/Гц	230/50
Хладагент		R290

Climate class according to GOST 32560.2 (ISO 23953-2)		3
Net volume	L	559
Display area	m ²	1,25
Net weight	kg	160
Dimensions	mm	1875x950x936
Voltage / Frequency	V/Hz	230/50
Refrigerant		R290

AURORA 210

Климатический класс согласно ГОСТ 32560.2 (ISO 23953-2)		3
Полезный объем	л	643
Площадь загрузки	м ²	1,41
Вес нетто	кг	175
Внешние размеры	мм	2100x950x936
Напряжение/частота	В/Гц	230/50
Хладагент		R290

Climate class according to GOST 32560.2 (ISO 23953-2)		3
Net volume	L	643
Display area	m ²	1,41
Net weight	kg	175
Dimensions	mm	2100x950x936
Voltage / Frequency	V/Hz	230/50
Refrigerant		R290

AURORA 250

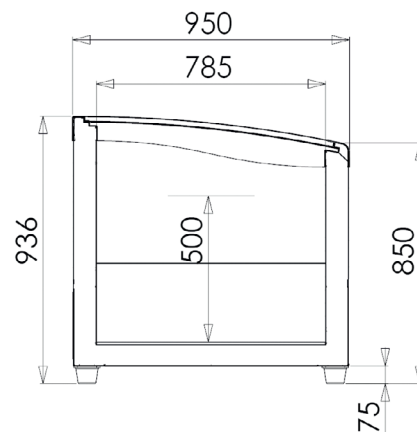
Климатический класс согласно ГОСТ 32560.2 (ISO 23953-2)		3
Полезный объем	л	807
Площадь загрузки	м ²	1,71
Вес нетто	кг	195
Внешние размеры	мм	2500x950x936
Напряжение/частота	В/Гц	230/50
Хладагент		R290

Climate class according to GOST 32560.2 (ISO 23953-2)		3
Net volume	L	807
Display area	m ²	1,71
Net weight	kg	195
Dimensions	mm	2500x950x936
Voltage / Frequency	V/Hz	230/50
Refrigerant		R290

AURORA TST

Климатический класс согласно ГОСТ 32560.2 (ISO 23953-2)		3
Полезный объем	л	599
Площадь загрузки	м ²	1,33
Вес нетто	кг	150
Внешние размеры	мм	1985x950x936
Напряжение/частота	В/Гц	230/50
Хладагент		R290

Climate class according to GOST 32560.2 (ISO 23953-2)		3
Net volume	L	599
Display area	m ²	1,33
Net weight	kg	150
Dimensions	mm	1985x950x936
Voltage / Frequency	V/Hz	230/50
Refrigerant		R290



AURORA PUSH 200/210/250



AURORA PUSH – двухрежимный ларь-бонета со встроенным агрегатом и раздвижными стеклянными крышками.

Качественное охлаждение по отличной цене!

ПРЕИМУЩЕСТВА

- Низкоэмиссионное стекло с антизапотевающим покрытием
- Толщина термоизоляции 80 мм
- LED-подсветка
- ROLL-конденсатор
- Экономичный хладагент R290
- Усилитель корпуса
- Решетки и делители в стандартной комплектации
- Одновременный доступ к продуктам с 2-х сторон

СТАНДАРТНАЯ КОМПЛЕКТАЦИЯ

- Статическое охлаждение
- Встроенный компрессор R290
- ROLL конденсатор
- Электронный контроллер
- Стеклянные сдвижные крышки
- Цвет базового модуля: белый RAL 9016
- Комплект делителей и решеток
- Регулируемые опоры
- Упаковка



Рабочая температура

Режим НТ	°C	-18... -24
Режим СТ	°C	-2... +6



AURORA PUSH – dual-mode bonet type chest freezer with built-in unit and sliding glass lids.

High-quality cooling at a great price!

MAIN ADVANTAGES

- Low-emissivity glass with anti-fog coating
- Thickness of thermal insulation 80 mm
- LED backlight
- ROLL condenser
- Economical cooling agency R290
- Amplifier enclosure
- Grilles and dividers as standard
- Simultaneous access to products from 2 sides

STANDARD LIST OF EQUIPMENT

- Static cooling
- Built-in compressor R290
- ROLL condenser
- Electronic controller
- Glass sliding lids
- Base unit color: white RAL 9016
- Dividers and grilles set
- Adjustable support
- Packaging



Temperature mode

Low temperature	°C	-18... -24
Medium temperature	°C	-2... +6

AURORA PUSH 200

Климатический класс согласно ГОСТ 32560.2 (ISO 23953-2)		3
Полезный объем	л	559
Площадь загрузки	м ²	1,25
Вес нетто	кг	160
Внешние размеры	мм	1875x950x936
Напряжение/частота	В/Гц	230/50
Хладагент		R290

Climate class according to GOST 32560.2 (ISO 23953-2)		3
Net volume	L	559
Display area	m ²	1,25
Net weight	kg	160
Dimensions	mm	1875x950x936
Voltage / Frequency	V/Hz	230/50
Refrigerant		R290

AURORA PUSH 210

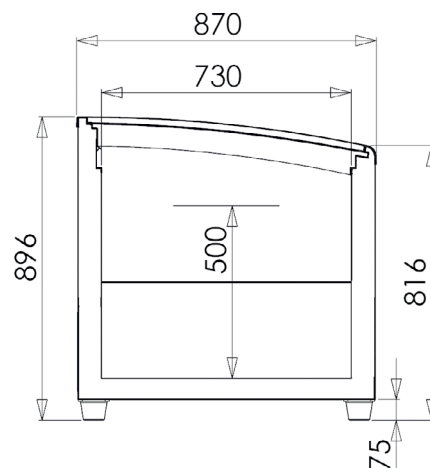
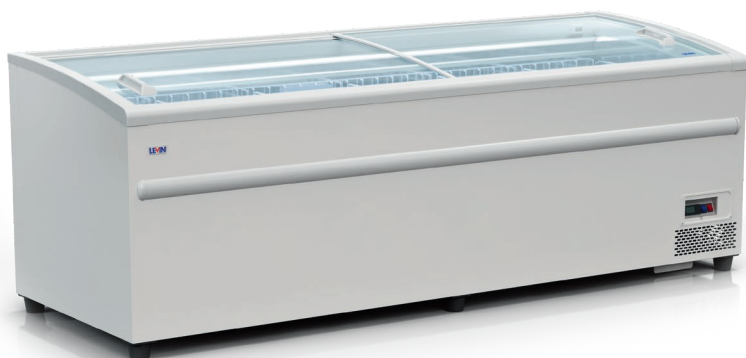
Климатический класс согласно ГОСТ 32560.2 (ISO 23953-2)		3
Полезный объем	л	643
Площадь загрузки	м ²	1,41
Вес нетто	кг	175
Внешние размеры	мм	2100x950x936
Напряжение/частота	В/Гц	230/50
Хладагент		R290

Climate class according to GOST 32560.2 (ISO 23953-2)		3
Net volume	L	643
Display area	m ²	1,41
Net weight	kg	175
Dimensions	mm	2100x950x936
Voltage / Frequency	V/Hz	230/50
Refrigerant		R290

AURORA PUSH 250

Климатический класс согласно ГОСТ 32560.2 (ISO 23953-2)		3
Полезный объем	л	807
Площадь загрузки	м ²	1,71
Вес нетто	кг	195
Внешние размеры	мм	2500x950x936
Напряжение/частота	В/Гц	230/50
Хладагент		R290

Climate class according to GOST 32560.2 (ISO 23953-2)		3
Net volume	L	807
Display area	m ²	1,71
Net weight	kg	195
Dimensions	mm	2500x950x936
Voltage / Frequency	V/Hz	230/50
Refrigerant		R290



ALPINA 200/210/250/TST



ALPINA – двухрежимный ларь-бонета со встроенным агрегатом и раздвижными стеклянными крышками.

**Превосходный обзор
и увеличенная загрузка!**

ПРЕИМУЩЕСТВА

- Автоматическая оттайка горячим газом
- LED-подсветка
- Низкоэмиссионное стекло с антизапотевающим покрытием
- Регулируемые по высоте ножки

СТАНДАРТНАЯ КОМПЛЕКТАЦИЯ

- Статическое охлаждение
- Встроенный компрессор R404A/R290
- Оттайка горячим газом
- Электронный контроллер
- Стеклянные сдвижные крышки
- Цвет базового модуля: белый RAL 9016
- Фронтальный противоударный бампер серый
- Регулируемые опоры
- Упаковка



Рабочая температура

Режим НТ	°C	-18... -24
Режим СТ	°C	-2... +6



ALPINA – dual-mode bonet type chest freezer with built-in unit and sliding glass lids.

**Excellent visibility
and increased loading!**

MAIN ADVANTAGES

- Automatic hot gas defrost
- LED backlight
- Low-emissivity glass with anti-fog coating
- Height-adjustable legs

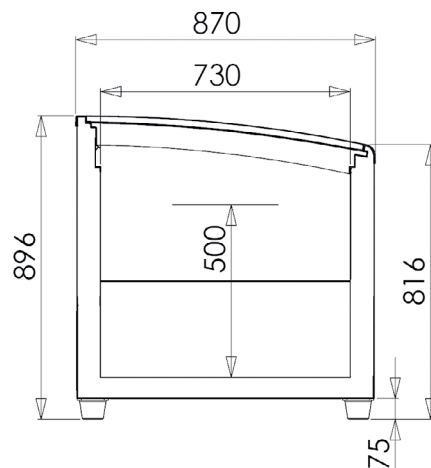
STANDARD LIST OF EQUIPMENT

- Static cooling
- Built-in compressor R404A / R290
- Hot gas defrost
- Electronic controller
- Glass sliding lids
- Base unit color: white RAL 9016
- Front shockproof gray bumper
- Adjustable support
- Packaging



Temperature mode

Low temperature	°C	-18... -24
Medium temperature	°C	-2... +6



ALPINA ECO-LINE 200/210/250/TST



ALPINA ECO-LINE – двухрежимный ларь-бонета со встроенным агрегатом и раздвижными стеклянными крышками ECO-LINE. Благодаря инверторной технологии линейка ECO LINE отличается низким уровнем шума и низким выбросом тепла в торговую площадь при работе агрегата.

**Все преимущества ALPINA.
Снижение энергопотребления и экологичность!**

ПРЕИМУЩЕСТВА

- Все преимущества ALPINA
- Низкое энергопотребление
- **Встроенный инверторный компрессор R290**
- Энергосберегающий вентилятор
- Низкий уровень шума
- Низкий выброс тепла при работе агрегата

СТАНДАРТНАЯ КОМПЛЕКТАЦИЯ

- Статическое охлаждение
- Встроенный инверторный компрессор R290
- Оттайка горячим газом
- Энергосберегающий вентилятор
- Электронный контроллер
- Стеклянные сдвижные крышки
- Цвет базового модуля: белый RAL 9016
- Фронтальный противоударный бампер серый
- Регулируемые опоры
- Упаковка



Рабочая температура

Режим НТ	°C	-18... -24
Режим СТ	°C	-2... +6



ALPINA ECO-LINE – dual-mode bonet type chest freezer with built-in unit and sliding ECO-LINE glass lids. Due to inverter technology, LEVIN ECO LINE products characterized by low noise level and low heat emissions into the sales area during operation of the unit.

**All the advantages of ALPINA.
Reduced energy consumption and environmental friendliness**

MAIN ADVANTAGES

- All the advantages of ALPINA
- Low power consumption
- **Built-in inverter compressor R290**
- Energy saving fan
- Low noise level
- Low heat emission during unit operation

STANDARD LIST OF EQUIPMENT

- Static cooling
- Built-in compressor R404A / R290
- Hot gas defrost
- Electronic controller
- Glass sliding lids
- Base unit color: white RAL 9016
- Front shockproof gray bumper
- Adjustable support
- Packaging



Temperature mode

Low temperature	°C	-18... -24
Medium temperature	°C	-2... +6

ALPINA / ALPINA ECO-LINE 200

Климатический класс согласно ГОСТ 32560.2 (ISO 23953-2)		④
Полезный объем	л	533
Площадь загрузки	м ²	1,16
Вес нетто	кг	150
Внешние размеры	мм	1875x870x896
Напряжение/частота	В/Гц	230/50
Хладагент		R290/R404a (опционально)

Climate class according to GOST 32560.2 (ISO 23953-2)		④
Net volume	L	533
Display area	m ²	1,16
Net weight	kg	150
Dimensions	mm	1875x870x896
Voltage / Frequency	V/Hz	230/50
Refrigerant		R290/R404a (option)

ALPINA / ALPINA ECO-LINE 210

Климатический класс согласно ГОСТ 32560.2 (ISO 23953-2)		④
Полезный объем	л	610
Площадь загрузки	м ²	1,31
Вес нетто	кг	160
Внешние размеры	мм	2100x870x896
Напряжение/частота	В/Гц	230/50
Хладагент		R290/R404a (опционально)

Climate class according to GOST 32560.2 (ISO 23953-2)		④
Net volume	L	610
Display area	m ²	1,31
Net weight	kg	160
Dimensions	mm	2100x870x896
Voltage / Frequency	V/Hz	230/50
Refrigerant		R290/R404a (option)

ALPINA / ALPINA ECO-LINE 250

Климатический класс согласно ГОСТ 32560.2 (ISO 23953-2)		④
Полезный объем	л	733
Площадь загрузки	м ²	1,58
Вес нетто	кг	180
Внешние размеры	мм	2500x870x896
Напряжение/частота	В/Гц	230/50
Хладагент		R290/R404a (опционально)

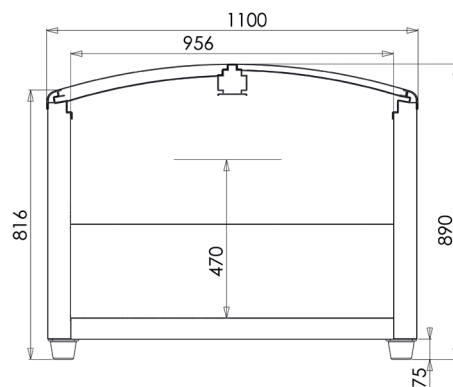
Climate class according to GOST 32560.2 (ISO 23953-2)		④
Net volume	L	733
Display area	m ²	1,58
Net weight	kg	180
Dimensions	mm	2500x870x896
Voltage / Frequency	V/Hz	230/50
Refrigerant		R290/R404a (option)

ALPINA / ALPINA ECO-LINE TST

Климатический класс согласно ГОСТ 32560.2 (ISO 23953-2)		④
Полезный объем	л	516
Площадь загрузки	м ²	1,12
Вес нетто	кг	140
Внешние размеры	мм	1825x870x896
Напряжение/частота	В/Гц	230/50
Хладагент		R290/R404a (опционально)

Climate class according to GOST 32560.2 (ISO 23953-2)		④
Net volume	L	516
Display area	m ²	1,12
Net weight	kg	140
Dimensions	mm	1825x870x896
Voltage / Frequency	V/Hz	230/50
Refrigerant		R290/R404a (option)





CORTINA 200/210/250



CORTINA – двухрежимный ларь-бонета со встроенным агрегатом и раздвижными стеклянными крышками.

Продуманная функциональность и эргономичность!

ПРЕИМУЩЕСТВА

- Легкий и быстрый доступ к продуктам со всех сторон
- Автоматическая оттайка горячим газом
- LED-подсветка
- Низкоэмиссионное стекло с антизапотевающим покрытием
- Регулируемые по высоте ножки

СТАНДАРТНАЯ КОМПЛЕКТАЦИЯ

- Статическое охлаждение
- Встроенный компрессор R404A/R290
- Оттайка горячим газом
- Электронный контроллер
- Стеклянные сдвижные крышки
- Цвет базового модуля: белый RAL 9016
- Фронтальный противоударный бампер серый
- Регулируемые опоры
- Упаковка



Рабочая температура

Режим НТ	°C	-18... -24
Режим СТ	°C	-2... +6



CORTINA – dual-mode bonet type chest freezer with built-in unit and sliding glass lids.

Thoughtful functionality and ergonomics!

MAIN ADVANTAGES

- Easy and quick access to products from all sides
- Automatic hot gas defrost
- LED backlight
- Low-emissivity glass with anti-fog coating
- Height-adjustable legs

STANDARD LIST OF EQUIPMENT

- Static cooling
- Built-in inverter compressor R290
- Hot gas defrost
- Energy saving fan
- Electronic controller
- Glass sliding lids
- Base unit color: white RAL 9016
- Front shockproof gray bumper
- Adjustable support
- Packaging



Temperature mode

Low temperature	°C	-18... -24
Medium temperature	°C	-2... +6

CORTINA 200

Климатический класс согласно ГОСТ 32560.2 (ISO 23953-2)		4
Полезный объем	л	628
Площадь загрузки	м ²	1,55
Вес нетто	кг	170
Внешние размеры	мм	1875x1100x890
Напряжение/частота	В/Гц	230/50
Хладагент		R290/R404a (опционально)

Climate class according to GOST 32560.2 (ISO 23953-2)		4
Net volume	L	628
Display area	m ²	1,55
Net weight	kg	170
Dimensions	mm	1875x1100x890
Voltage / Frequency	V/Hz	230/50
Refrigerant		R290/R404a (option)

CORTINA 210

Климатический класс согласно ГОСТ 32560.2 (ISO 23953-2)		4
Полезный объем	л	711
Площадь загрузки	м ²	1,76
Вес нетто	кг	185
Внешние размеры	мм	2100x1100x890
Напряжение/частота	В/Гц	230/50
Хладагент		R290/R404a (опционально)

Climate class according to GOST 32560.2 (ISO 23953-2)		4
Net volume	L	711
Display area	m ²	1,76
Net weight	kg	185
Dimensions	mm	2100x1100x890
Voltage / Frequency	V/Hz	230/50
Refrigerant		R290/R404a (option)

CORTINA 250

Климатический класс согласно ГОСТ 32560.2 (ISO 23953-2)		4
Полезный объем	л	876
Площадь загрузки	м ²	2,12
Вес нетто	кг	210
Внешние размеры	мм	2500x1100x890
Напряжение/частота	В/Гц	230/50
Хладагент		R290/R404a (опционально)

Climate class according to GOST 32560.2 (ISO 23953-2)		4
Net volume	L	876
Display area	m ²	2,12
Net weight	kg	210
Dimensions	mm	2500x1100x890
Voltage / Frequency	V/Hz	230/50
Refrigerant		R290/R404a (option)



СУПЕРСТРУКТУРЫ / SUPERSTRUCTURE



СУПЕРСТРУКТУРА – двухуровневая надстройка для ларей-бонет, служит для выкладки дополнительных товаров. Является высокопрочной конструкцией, способной выдерживать динамические и ударные нагрузки.

Наименование		
Толщина металла стойки	мм	2,0
Толщина металла кронштейна	мм	2,5
Толщина металла полки	мм	0,7
Количество ребер жесткости на полке	шт	2
Количество зацепов на кронштейне	шт	3
Нагрузка на полку	кг	100

Варианты комплектации:
ОСТРОВНАЯ (двухсторонняя)
ПРИСТЕННАЯ (односторонняя)

Суперструктуры		200	210	250
Высота	мм	1475	1475	1475
Длина	мм	1871	2096	2496
Полка	мм	400	400	400
Шаг установки	мм	40	40	40
Цвет	RAL	RAL	RAL	RAL
Уровни		1/2	1/2	1/2
Подсветка		-	-	-



SUPERSTRUCTURE – a two-level superstructure for stalls-bonnets serves for displaying additional goods. It is a high-strength structure that can withstand dynamic and shock loads.

Name		
Post metal thickness	mm	2,0
Bracket metal thickness	mm	2,5
Shelf metal thickness	mm	0,7
Number of stiffening plates on the shelf	pcs	2
Number of hooks on the bracket	pcs	3
Shelf load	kg	100

Complete set options:
ISLAND (double-sided)
WALL-MOUNTED (one-sided)

Superstructure		200	210	250
Height	мм	1475	1475	1475
Length	мм	1871	2096	2496
Shelf	мм	400	400	400
Installation pitch	мм	40	40	40
Color	RAL	RAL	RAL	RAL
Level		1/2	1/2	1/2
Backlight		-	-	-





BERG 250

BERG – низкотемпературный навесной шкаф со встроенным агрегатом (с распашными дверцами).

Эффектная презентация продуктов и превосходная энергоэффективность!

ПРЕИМУЩЕСТВА

- Автоматическая оттайка горячим газом
- LED-подсветка
- Низкоэмиссионное стекло с антизапотевающим покрытием
- Регулируемые по высоте ножки
- Ценниковдержатели в стандартной комплектации

BERG 250



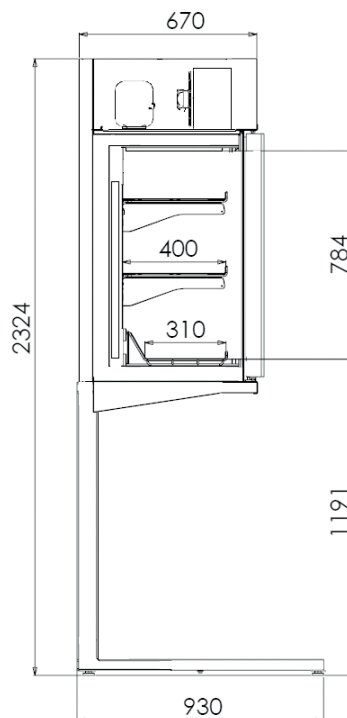
Рабочая температура

Режим НТ °С -18... -24

Климатический класс согласно ГОСТ 32560.2 (ISO 23953-2)

3

Полезный объем	л	762
Площадь загрузки	м ²	2,6
Вес нетто	кг	390
Внешние размеры	мм	2500x705x2330
Напряжение/частота	В/Гц	230/50
Хладагент		R290



BERG - low temperature wall cabinet with built-in unit (with swing door).

Effective product presentation and superior energy efficiency!

MAIN ADVANTAGES

- Automatic hot gas defrost
- LED backlight
- Low-emissivity glass with anti-fog coating
- Height-adjustable legs
- Price tags as standard



Temperature mode

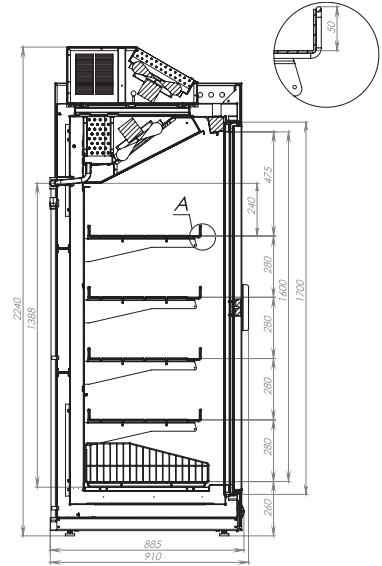
Low temperature °С -18... -24

Climate class according to GOST 32560.2 (ISO 23953-2)

3

Net volume	L	762
Display area	m ²	2,6
Net weight	kg	390
Dimensions	mm	2500x705x2330
Voltage / Frequency	V/Hz	230/50
Refrigerant		R290





PLANAI HT 160/200/250



PLANAI HT – низкотемпературный шкаф с кассетными агрегатами.

Максимальная экспозиция и рекордная вместимость. Идеальное решение для миниформатов.

ПРЕИМУЩЕСТВА

- Максимальная площадь экспозиции.
- Больше полезного объема на м² торговой площади.
- Низкий уровень шума. Высокая эффективность охлаждения.
- Легкое обслуживание. Замена кассеты до 30 мин. • Антизапотевающее покрытие внутреннего стекла
- Низкоэмиссионное внешнее стекло
- Автоматическая оттайка горячим газом
- LED-подсветка
- Регулируемые по высоте ножки
- Ценникодержатели в стандартной комплектации



PLANAI LT - low temperature wall cabinet with built-in unit

Effective product presentation and superior energy efficiency!

MAIN ADVANTAGES

- Maximum display area
- More useful volume per m² of retail space.
- Low noise level. High cooling efficiency.
- Easy maintenance. Frame replacement up to 30 min.



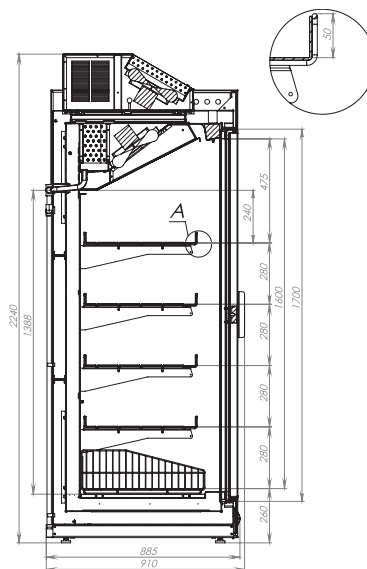
Рабочая температура

Режим HT °C -18... -24



Temperature mode

Low temperature °C -18... -24



PLANAI ST 125/160/200/250



PLANAI ST – среднетемпературный шкаф с кассетными агрегатами.

Максимальная экспозиция и рекордная вместимость. Идеальное решение для миниформатов.

ПРЕИМУЩЕСТВА

- Максимальная площадь экспозиции.
- Больше полезного объема на м² торговой площади.
- Низкий уровень шума. Высокая эффективность охлаждения.
- Легкое обслуживание. Замена кассеты до 30 мин. • Антизапотевающее покрытие внутреннего стекла
- Низкоэмиссионное внешнее стекло
- Автоматическая оттайка горячим газом
- LED-подсветка
- Регулируемые по высоте ножки
- Ценниковдержатели в стандартной комплектации



PLANAI MT – medium temperature cabinet with built-in units.

Effective product presentation and superior energy efficiency!

MAIN ADVANTAGES

- Maximum display area
- More useful volume per m² of retail space.
- Low noise level. High cooling efficiency.
- Easy maintenance. Frame replacement up to 30 min.



Рабочая температура

Режим СТ °C -2... +6



Temperature mode

Medium temperature °C -2... +6

PLANAI 160 CT/HT

Климатический класс согласно ГОСТ 32560.2 (ISO 23953-2) 3		
Полезный объем	л	1450
Площадь загрузки 4/5 полок	м ²	3,82/4,58
Вес нетто	кг	180
Внешние размеры	мм	1620x910x2240
Напряжение/частота	В/Гц	230/50
Хладагент		R290

Climate class according to GOST 32560.2 (ISO 23953-2) 3		
Net volume	L	1450
Display area 4/5 shelves	m ²	3,82/4,58
Net weight	kg	180
Dimensions	mm	1620x910x2240
Voltage / Frequency	V/Hz	230/50
Refrigerant		R290

PLANAI 200 CT/HT

Климатический класс согласно ГОСТ 32560.2 (ISO 23953-2) 3		
Полезный объем	л	1815
Площадь загрузки 4/5 полок	м ²	4,78/5,72
Вес нетто	кг	225
Внешние размеры	мм	1995x910x2240
Напряжение/частота	В/Гц	230/50
Хладагент		R290

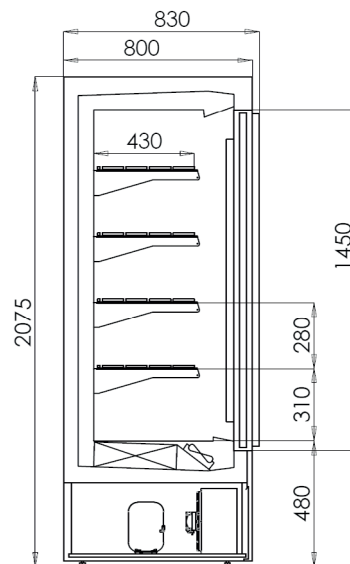
Climate class according to GOST 32560.2 (ISO 23953-2) 3		
Net volume	L	1815
Display area 4/5 shelves	m ²	4,78/5,72
Net weight	kg	225
Dimensions	mm	1995x910x2240
Voltage / Frequency	V/Hz	230/50
Refrigerant		R290

PLANAI 250 CT/HT

Климатический класс согласно ГОСТ 32560.2 (ISO 23953-2) 3		
Полезный объем	л	2420
Площадь загрузки 4/5 полок	м ²	6,38/7,63
Вес нетто	кг	300
Внешние размеры	мм	2620x910x2240
Напряжение/частота	В/Гц	230/50
Хладагент		R290

Climate class according to GOST 32560.2 (ISO 23953-2) 3		
Net volume	L	1570
Display area 4/5 shelves	m ²	6,38/7,63
Net weight	kg	300
Dimensions	mm	2620x910x2240
Voltage / Frequency	V/Hz	230/50
Refrigerant		R290





NORDICA 200/250



NORDICA – низкотемпературный шкаф со встроенным агрегатом.

Классический подход и универсальность!

ПРЕИМУЩЕСТВА

- Антизапотевающее покрытие внутреннего стекла
- Низкоэмиссионное внешнее стекло
- Оттайка ТЭНами
- LED-подсветка
- Регулируемые по высоте ножки
- Классическое расположение агрегата



NORDICA - low temperature cabinet with built-in unit.

Classical procedure and all-purposeness!

MAIN ADVANTAGES

- Anti-fog coating for inner glass
- Low-emissivity outer glass
- Automatic hot gas defrost
- LED backlight
- Height-adjustable legs
- Price tags as standard



Рабочая температура

Режим НТ °C -18... -24



Temperature mode

Low temperature °C -18... -24

NORDICA 200

Климатический класс согласно ГОСТ 32560.2 (ISO 23953-2)		3
Полезный объем	л	930
Площадь загрузки	м ²	4,2
Вес нетто	кг	225
Внешние размеры	мм	1995x800x2075
Напряжение/частота	В/Гц	380/50
Хладагент		R404a

Climate class according to GOST 32560.2 (ISO 23953-2)		3
Net volume	L	930
Display area	m ²	4,2
Net weight	kg	225
Dimensions	mm	1995x800x2075
Voltage / Frequency	V/Hz	380/50
Refrigerant		R404a

NORDICA 250

Климатический класс согласно ГОСТ 32560.2 (ISO 23953-2)		3
Полезный объем	л	1240
Площадь загрузки	м ²	5,6
Вес нетто	кг	300
Внешние размеры	мм	2620x800x2075
Напряжение/частота	В/Гц	380/50
Хладагент		R404a

Climate class according to GOST 32560.2 (ISO 23953-2)		3
Net volume	L	1240
Display area	m ²	5,6
Net weight	kg	300
Dimensions	mm	2620x800x2075
Voltage / Frequency	V/Hz	380/50
Refrigerant		R404a







www.levin-cool.com
+7 499 490-33-08 | +7 800 234-89-79
sales@levin-cool.com
info@levin-cool.com



Manufacturer:
KMZ LLC

105, Moskovskaya street, Kostroma, 156001,
Russian Federation
Office: 19, Leninskaya Sloboda street, Moscow, 115280,
"Omega Plaza", Russian Federation



Изготовитель:
Общество с ограниченной ответственностью
«Костромской машиностроительный завод»

156001 г. Кострома, ул. Московская, 105
Офис: 115280, Москва, ул. Ленинская слобода,
19 БЦ «Омега Плаза»

Версия сентябрь 2021 / Version September 2021

Производитель оставляет за собой право вносить технические изменения, улучшающие работу оборудования без предварительного оповещения.
Manufacturer keeps the right to make technical changes on its products if necessary without prior notice.